

Общество с ограниченной ответственностью «СтройПрофиль», именуемое в дальнейшем «Продавец», в лице директора **Осиева Андрея Борисовича**, действующего на основании Устава, с одной стороны, и ТСН «Феникс», именуемое в дальнейшем «Заказчик», в лице председателя правления **Дегтевой Людмилы Викторовны**, действующей на основании Устава, с другой стороны, заключили настоящий Договор о нижеследующем:

1. Предмет Договора

Предметом настоящего Договора является:

1.1. Продажа «Заказчику» светопрозрачных «Конструкций» из профиля ARtec, (далее по тексту «Конструкции»), а так же относящихся к ним принадлежностей, с образцами которых «Заказчик» ознакомлен. Основные характеристики объекта купли-продажи (количество, эскиз, технические характеристики, размеры и т.д.) приведены в Эскизе светопрозрачных конструкций, являющимся неотъемлемой частью настоящего Договора.

Окно – 11 шт. (стеклопакет однокамерный) коммерческое предложение №А2882

Отлив – 11 шт.

Нащельник – 11 шт.

В стоимость входит: доставка конструкций, демонтаж/монтаж, пена.

Вывоз мусора осуществляет «Заказчик».

- 1.2. Доставка Конструкций, а также относящихся к ним принадлежностей по адресу: г. Ухта, ул. Сениюкова, д. 20 (4-й подъезд, машинное отделение – 1, 2, 3, 4 подъезды)
- 1.3. «Заказчик» обязуется купить и принять изделия, оплатить их на условиях, установленных настоящим Договором.

2. Сроки

- 2.1. Дата изготовления Конструкций: в течение 20 (Двадцати) рабочих дней с момента получения предоплаты.

3. Стоимость и порядок оплаты

3.1. Стоимость Конструкций с дополнительными принадлежностями составляет: 79 714 рублей 91 коп.

в том числе стоимость установки Конструкций (монтажные работы) составляет: 4 970 руб. 00 коп.

3.2. «Заказчик» в качестве предоплаты вносит в кассу или перечисляет на расчетный счет «Продавца» до начала изготовления 50 % стоимости Конструкций и монтажных работ.

3.3. Срок оплаты оставшейся части по настоящему Договору определяется следующим образом:

Первый взнос:	« <u>13</u> » <u>Ноября</u> 2018 года	в размере:	<u>40 000 рублей 00 коп.</u>
Второй взнос:	« <u>13</u> » <u>Декабря</u> 2018 года	в размере:	<u>39 714 рублей 91 коп.</u>
Третий взнос:	« _____ » _____ 2018 года	в размере:	_____
Четвертый взнос:	« _____ » _____ 2018 года	в размере:	_____
Пятый взнос:	« _____ » _____ 2018 года	в размере:	_____

3.4. Оплата по Договору производится наличными денежными средствами в кассу «Продавца» в момент подписания Договора или путем перечисления денежных средств на расчетный счет «Продавца» в течение 2 (двух) банковских дней с момента подписания настоящего Договора.

3.5. Стоимость монтажной пены входит в сумму, указанную в п. 3.1. настоящего Договора.

3.6. Оплата по настоящему Договору может быть произведена за «Заказчика» третьим лицом. При этом согласие «Заказчика» на оплату на вышеуказанных условиях подразумевается.

4. Порядок передачи товара

- 4.1. Право собственности на поставляемые по настоящему Договору Конструкции переходит от «Продавца» к «Заказчику» с момента полной оплаты последним данных Конструкций.
- 4.2. «Заказчик» с участием «Продавца», либо представителями «Продавца», обязан осмотреть и принять Конструкции.
- 4.3. До момента полной оплаты по Договору, Конструкции являются предметом залога, на которое будет обращено взыскание в соответствии со ст. 348 ГК РФ в случае неисполнения или ненадлежащего исполнения «Заказчиком» своих обязательств по настоящему Договору.

5. Порядок сдачи и приемки работ

- 5.1. Изготовление и установка Конструкций осуществляется после внесения оплаты согласно п. 3.1. настоящего Договора. Конкретная дата установки согласовывается Сторонами дополнительно.
- 5.2. После выполнения работ по установке Конструкций и относящихся к ним принадлежностей «Заказчик» обязан с участием «Продавца» либо представителями «Продавца» осмотреть и принять выполненную работу (ее результат).
- 5.3. При обнаружении недостатков работ не выявленных при подписании Акта выполненных работ, «Заказчик» имеет право предъявить претензии по возникшим недостаткам в течение 2 (двух) дней с момента подписания Акта.
- 5.3. Факт окончания и приемки работ подтверждается Актом выполненных работ (далее по тексту – Акт), подписываемым обеими сторонами.
- 5.4. В случае если «Заказчик» отказывается от установки каких-либо принадлежностей к Конструкциям, об этом делается соответствующая отметка в Акте. В этом случае работы считаются выполненными в полном объеме, а обязанность «Продавца» по установке Конструкций исполненной без недостатков.
- 5.5. «Заказчик», обнаруживший недостатки в работе при ее приемке, вправе ссылаться на них только в случаях, если в Акте либо в ином документе, удостоверяющем приемку, были оговорены эти недостатки, либо возможность последующего предъявления требования об их устранении.
- 5.6. В случае обнаружения недостатков работы «Заказчик» вправе установить «Продавцу» разумный срок для устранения этих недостатков. Срок, назначенный «Заказчиком», указывается в Акте, в Договоре, или ином документе, подписываемом Сторонами.
- 5.7. При необоснованном отказе или непредставлении мотивированного отказа «Заказчика» от приемки работ, работы считаются выполненными, а «Заказчик» лишается права ссылаться на недостатки работ.

6. Права и обязанности сторон

6.1. В рамках исполнения настоящего Договора «Заказчик» имеет следующие права и обязанности:

6.1.1. Права «Заказчика»:

- а) получать информацию о выполнении «Продавцом» своих обязанностей по Договору.
- б) осуществлять досрочное погашение платежей.
- в) получать гарантийное обслуживание Конструкций.

6.1.2. Обязанности «Заказчика»:

- а) При подписании настоящего Договора, внимательно проверить эскизы и замеры изделий, а также: цвет, размер, направления открывания Конструкции, наличие подоконников, водоотливов, аксессуаров и т.п. С момента подписания сторонами настоящего Договора, условия выполнения работ считаются согласованными и вступают в силу. «Продавец» не несет ответственности за правильность и достоверность замеров, предоставленных «Заказчиком» самостоятельно или выполненных по заданию «Заказчика» третьими лицами.
- б) принять и оплатить стоимость Конструкций и относящихся к ним принадлежностей, а также работы по их установке, в порядке и размере, предусмотренном настоящим Договором.
- в) предоставить помещение, подготовленное для проведения работ по установке, в том числе: подвести электроэнергию к месту работ, обеспечить свободный проход к оконным и (или) дверным проемам, укрыть мебель, полы, стены и иное имущество от попадания строительного мусора, подготовить мешки для строительного мусора, убрать с места производства работ пожароопасные предметы.
- г) при наличии на демонтируемых блоках датчиков сигнализации (охранной, пожарной и т.д.) «Заказчик» обязан до начала монтажных работ принять меры по демонтажу данных датчиков для сохранения их целостности.
- д) «Продавец» не несет ответственность за повреждение сигнализации, в случае нарушения «Заказчиком» пункта 6.1.2. (в) настоящего Договора.
- е) Своевременно и в полном объеме оплатить работы по настоящему Договору.

6.2. В рамках исполнения настоящего Договора «Продавец» имеет следующие права и обязанности.

6.2.1. Права «Продавца»:

- а) самостоятельно определять способы выполнения договорных обязательств, самостоятельно выбирать материалы и комплектующие для исполнения настоящего Договора.
- б) требовать надлежащего исполнения «Заказчиком» его обязанностей по настоящему Договору, проверить достоверность анкетных данных и платежеспособность «Заказчика».

6.2.2. Обязанности «Продавца»:

- а) согласовать с «Заказчиком» Эскиз основных характеристик объекта купли-продажи
- б) передать «Заказчику» Конструкции и относящиеся к ним принадлежности в соответствии с характеристиками указанными в Эскизе, а также отвечающими обязательным требованиям к качеству продаваемого товара.
- в) одновременно с передачей товара передать «Заказчику» относящиеся к нему документы, необходимые при использовании товара (продукции) по его назначению.
- г) выполнить демонтаж старых конструкций в помещении «Заказчика». В демонтаж не входит вывоз старых конструкций и строительного мусора.
- д) обеспечить доставку Конструкций, а также относящиеся к ним принадлежности до места установки.
- е) обеспечить монтаж Конструкций: установить Конструкции по уровню в трех плоскостях, закрепить их монтажными нагелями (анкерными пластинами). В случае невозможности установить Конструкции по уровню (неровный проем и т.п.) допускается монтаж Конструкций в максимально приближенном к уровням положению.

7. Ответственность сторон

7.1. За невыполнение или ненадлежащее выполнение условий настоящего Договора Стороны несут ответственность в соответствии с действующим законодательством Российской Федерации.

7.2. При просрочке сроков оплаты более двух календарных дней «Заказчик» выплачивает пени в размере 0,1% за каждый день просрочки. Пени начисляются каждый день в 9.00 часов на всю оставшуюся скорректированную (с учетом начисленных пени) сумму Договора.

7.3. За неисполнение срока установки, с «Продавца» удерживается пеня в размере 0,1% в день от стоимости заказа.

7.4. В случае повреждения Конструкций во время транспортировки силами «Продавца», при монтаже, если монтаж выполняется «Продавцом», «Продавец» обязуется устранить эти повреждения не позднее 14 рабочих дней с момента их обнаружения, а «Заказчик» обязуется не применять к «Продавцу» штрафные санкции в течение этого срока.

7.5. После подписания настоящего Договора и принятия его к исполнению «Продавцом» претензии по п.1.1. не принимаются.

7.6. «Продавец» не несет ответственности за материальный ущерб, могущий возникнуть при несоблюдении «Заказчиком» п. 6.1.2.

7.7. Настоящий Договор исполняется «Продавцом» и привлеченными им лицами.

8. Гарантийные обязательства

8.1. В отношении светопрозрачных Конструкций по настоящему Договору устанавливается гарантийный срок 3 (три) года, на монтажные швы в течение 1 (одного) года с момента подписания Акта выполненных работ.

8.2. На светопрозрачные конструкции без дополнений или монтажа устанавливается срок гарантии 1 (один) год только в отношении Конструкций, при условии соблюдения потребителем правил транспортирования, хранения, монтажа, эксплуатации, а также области применения установленной в нормативной и проектной документации. Если «Заказчиком» нарушаются правила эксплуатации изделий, или условия вентиляции и теплообмена в помещении не соответствуют требованиям СНиП 23-02-2003 и ГОСТ 30494-96 и требованиям инструкции по эксплуатации Конструкций, то «Продавец» не гарантирует нормальное функционирование изделий.

8.3. Гарантия не распространяется: на изделия, поврежденные механическим путем по вине «Заказчика», на изделия, поврежденные в результате стихийных бедствий, на изделия (оконные и балконные блоки), по периметру которых срезана пена (без последующей дозапенки) или полностью загерметизирована лента ПСУЛ с уличной стороны.

8.4. В случае если в процессе демонтажа заменяемого изделия в оконном (дверном) проеме изменяются габариты проема, «Продавец» не несет ответственности за соотношение размеров Конструкций, подлежащих монтажу и размеров образовавшегося проема. В таком случае доработка проема и приведение его габаритов в соответствие с заказанными размерами Конструкции осуществляется силами и средствами «Заказчика»

8.5. В случае если замеры проемов проводились «Заказчиком», и размеры Конструкций не соответствуют фактическим размерам проемов, в которые они устанавливаются, «Продавец» не несет ответственности за данные несоответствия. В таком случае «Заказчик» производит монтаж самостоятельно.

8.6. В случае если замеры проемов производятся «Продавцом», последний несет ответственность за несоответствие размеров Конструкций фактическим размерам проемов в том случае, если размеры проемов соответствуют результатам замера. «Заказчик» в свою очередь, гарантирует неизменность размеров проемов с момента проведения замеров на объекте до момента монтажа Конструкций.

8.7. В случае обнаружения неполадок в течение гарантийного срока, при условии, что данные неполадки не попадают под п.8.3. «Продавец» самостоятельно определяет срок устранения выявленных неполадок, но не более 14 рабочих дней.

8.8. В случае если «Заказчик» устраняет дефекты выполненных работ и/или Конструкций своими силами, гарантийные обязательства теряют свою силу.

9. Прочие условия

«Заказчику» следует принять во внимание следующее:

- Конструкции, подоконники, откосы являются элементами строительной конструкции, а не бытовыми приборами, и сами по себе не являются источниками тепла;
- зимой при герметично закрытых окнах и повышенной влажности, сток холодного воздуха (конвекция) вдоль стеклопакета напоминает «сырой ветер», который воспринимается человеком как ощущение промозглости. Вследствие чего не рекомендуется располагать спальное место близко от окна;

- при температуре воздуха на улице ниже -25°C , по периметру стеклопакета и на петлях возможно образование конденсата и наледи, во избежание образования наледи на внутренней поверхности Конструкции температура воздуха в помещении не должна быть ниже $+17^{\circ}\text{C}$, влажность не более 50%;
- «Продавец» вправе перенести срок выполнения работ на более поздний, согласовав его дополнительно с «Заказчиком», если погодные условия не позволяют выполнить требования норм и государственных стандартов по монтажу (температура наружного воздуха ниже -15°C или выше $+30^{\circ}\text{C}$ – для изделий из ПВХ профиля, -7°C или выше $+30^{\circ}\text{C}$ – для изделий из алюминиевого профиля).
- демонтаж производится без сохранения целостности конструкции, при демонтаже откосы старых конструкций будут повреждены;
- вертикальный размер готового изделия уменьшается на толщину подставочного профиля;
- при нанесении тонирующей и упрочняющей (бронирующей) пленки техническими условиями допускается образование небольших воздушных карманов (пузырьков) между поверхностью стекла и пленки;
- при отделке откосов самостоятельно (не «Продавцом») необходимо производить изоляцию внутреннего монтажного шва пароизоляционными лентами. Внутренний изоляционный слой должен обеспечивать надежную пароизоляцию материалов среднего слоя (монтажной пены) со стороны помещения.

10. Форс-мажор

- 10.1. При возникновении обстоятельств, которые делают полностью или частично невозможным выполнение настоящего Договора одной из сторон, а именно: пожар, стихийное бедствие, война, военные действия всех видов, изменение текущего законодательства и другие возможные обстоятельства непреодолимой силы, не зависящие от Сторон, сроки выполнения обязательств продлевается на то время, в течение которого действуют эти обстоятельства.
- 10.2. Если обстоятельства непреодолимой силы действуют в течение более двух месяцев, любая из Сторон вправе отказаться от дальнейшего выполнения обязательств по настоящему Договору, причем ни одна из Сторон не может требовать от другой Стороны возмещения возможных убытков.
- 10.3. Сторона, оказавшаяся не в состоянии выполнить свои обязательства по настоящему Договору, обязана незамедлительно известить другую Сторону о наступлении или прекращении действия обстоятельств, препятствующих выполнению этих обязательств.
- 10.4. Уведомление направляется заказным письмом по адресу, указанному в настоящем Договоре.

11. Порядок исполнения договора

- 11.1. Настоящий Договор может быть изменен или дополнен по соглашению Сторон. Все изменения по настоящему Договору оформляются письменно, подписываются Сторонами Договора и являются его неотъемлемыми частями.
- 11.2. Во всем остальном, не предусмотренном настоящим Договором, Стороны будут руководствоваться действующим законодательством РФ.
- 11.3. Настоящий Договор составлен в двух экземплярах для каждой из Сторон и вступает в силу с момента его подписания и действует до момента исполнения Сторонами своих обязательств.
- 11.4. Споры, возникшие по данному Договору, Стороны будут стремиться решать путем переговоров, а в случае невозможности решения спора путем переговоров они подлежат разрешению в судебном порядке.

12. Реквизиты и подписи сторон

«ЗАКАЗЧИК»

ТСН «Феникс»
 Юридический адрес: 169309, Республика Коми, г. Ухта, ул. Сенюкова, д. 20, кв. 111
 Почтовый адрес: 169309, Республика Коми, г. Ухта, ул. Сенюкова, д. 20, кв. 111
 ИНН/КПП 1102079410/110201001
 Отделение №8617 СБЕРБАНКА РОССИИ
 БИК 048702640
 к/с 30101810400000000640
 р/с 40703810428000000188
 Тел. +7 912 568 06 10

«ПРОДАВЕЦ»

ООО «СтройПрофиль»
 169300 РК, г. Ухта, ул. 30 лет Октября, д. 4, офис 19-21
 Тел. +7(8216) 741 – 738, 794 – 111 факс 741 – 738 .
 ИНН 1102065746
 Р/с 40702810528190003145 в КОМИ ОСБ № 8617
 г.Сыктывкар
 ОГРН 1101102001373 КПП 110201001
 БИК 048702640
 К/с 30101810400000000640

Подпись



Директор



/Осиев А.Б./

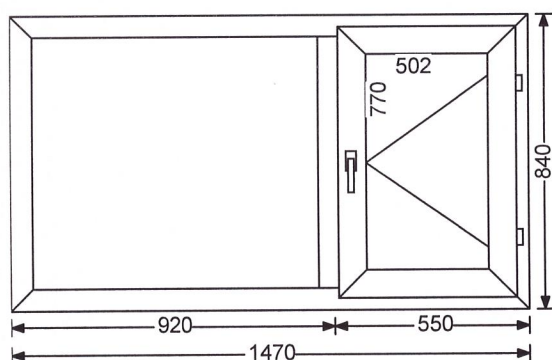
Коммерческое предложение Заказ № A2882

Заказчик: Ухта Сенюкова 20 (4 подъезд, машинное отд. - 1, 2, 3, 4 подъезд)

Адрес:

Телефон:

A2882-1



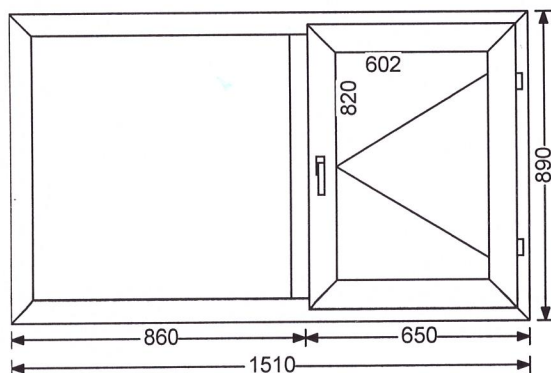
Профиль:	ARtec 60
Фурнитура:	Internika
Вид изделия:	Окно
Заполнение:	24мм стек-т
Цвет:	Белый/Белый
Количество:	7 шт.
Площадь:	1.23 м.кв.
Цена:	10320.70 RUB
ПМС:	
Микропроветривание:	
Итого за изделие:	74958.66 RUB

Дополнительно к изделию

№	Артикул	Название	Цвет	Количество	Цена
1	Отл 180	Отлив 180 мм		7 X (1600 MM)	2160.48
2	Нащ50	Нащельник 50мм		7 X (1600 MM)	553.28

Итого: 2 713.76 RUB

A2882-2



Профиль:	ARtec 60
Фурнитура:	Internika
Вид изделия:	Окно
Заполнение:	24мм стек-т
Цвет:	Белый/Белый
Количество:	4 шт.
Площадь:	1.34 м.кв.
Цена:	11058.05 RUB
ПМС:	
Микропроветривание:	
Итого за изделие:	45821.50 RUB

Дополнительно к изделию

№	Артикул	Название	Цвет	Количество	Цена
1	Отл 180	Отлив 180 мм		4 X (1650 MM)	1273.14
2	Нащ50	Нащельник 50мм		4 X (1600 MM)	316.16

Итого: 1 589.30 RUB

Общая площадь: 14.02 м.кв.

Кол-во изделий в заказе: 11

Стоимость заказа: 116477.10 RUB

Стоимость заказа с учетом дополнений и услуг: 120780.16 RUB

Скидка на заказ: 34 %

Итоговая стоимость заказа со скидкой: 79714.91 RUB